

BOLLETTINO EASY SOLUTIONS

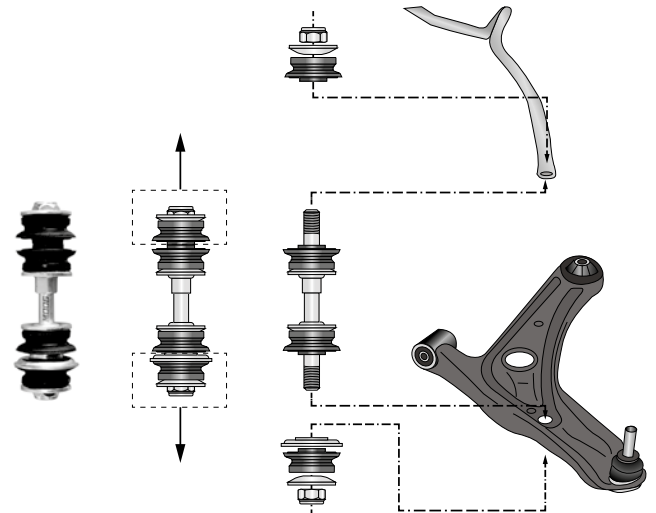


Consigli di montaggio per il tirante della barra stabilizzatrice anteriore per il noto modello Toyota Yaris

TOYOTA
YARIS

TO-LS-4733

MARCA	MODELLO	Dall'anno → All'anno
TOYOTA	Yaris (_P1_) Yaris Verso (_P2_)	04/99 → 09/05 11/99 → 09/05
CODICE MOOG	CODICI OE	DESCRIZIONE
TO-LS-4733	4881952010	Tirante barra stabilizzatrice SX/DX



La sfida

Il componente MOOG codice TO-LS-4733 viene fornito con boccole e rondelle di gomma assemblate in una sequenza specifica per una corretta installazione. Per poter installare il tirante della barra stabilizzatrice di ricambio sul veicolo, è necessario smontare il kit, collegare il braccio oscillante e la barra anti rullio, quindi assemblare nuovamente. Tuttavia, succede di frequente che l'installatore assembli i componenti nella sequenza errata rispetto a come erano stati rimossi. In questo caso, è probabile che il componente non funzioni correttamente e successivamente si rompa.

Easy Solutions

È necessario, quando si installa il kit al veicolo e per evitare guasti prematuri, rimontare i componenti nello stesso ordine in cui sono stati forniti. Lo schema qui sopra indica il corretto assemblaggio del kit sul veicolo assicurando così una manutenzione senza problemi e allungando la durata del componente.



PRMMO1608-IT

SCEGLI LA SEMPLICITÀ, USA

